

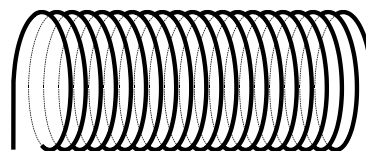
ΦΥΣΙΚΗ ΟΜΑΔΑΣ ΠΡΟΣΑΝΑΤΟΛΙΣΜΟΥ ΘΕΤΙΚΩΝ ΣΠΟΥΔΩΝ

1^ο ΔΙΑΓΩΝΙΣΜΑ ΗΛΕΚΤΡΟΜΑΓΝΗΤΙΣΜΟΣ - ΘΕΜΑΤΑ

ΘΕΜΑ Α

Στις προτάσεις Α1α έως Α4β να γράψετε στο τετράδιό σας τον αριθμό της πρότασης και δίπλα το γράμμα που αντιστοιχεί στη φράση, η οποία τη συμπληρώνει σωστά.

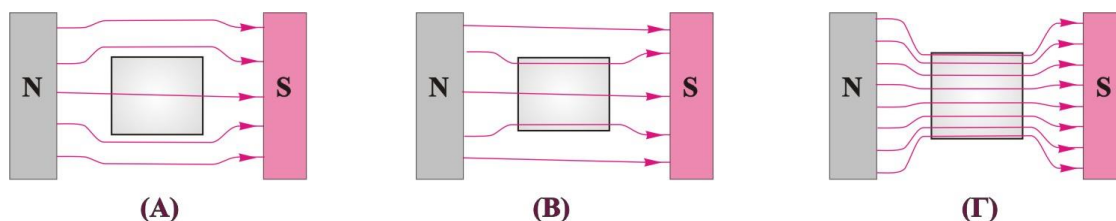
Α1α. Στο διπλανό σχήμα δείχνεται ένα μεταλλικό ελατήριο πολύ μικρής σταθεράς. Αν τροφοδοτήσουμε το ελατήριο με συνεχές ηλεκτρικό ρεύμα, τότε το μήκος του ελατηρίου θα



- α. μείνει το ίδιο.
- β. μικρύνει.
- γ. μεγαλώνει.
- δ. μικρύνει ή θα μεγαλώσει ανάλογα με τη φορά του ηλεκτρικού ρεύματος.

(Μονάδες 3)

Α1β. Στο σχήμα φαίνονται τρία υλικά μέσα σε μαγνητικό πεδίο



- α. Τα υλικά Α και Β είναι παραμαγνητικά
- β. Τα υλικά Α και Γ είναι διαμαγνητικά.
- γ. Το υλικό Γ είναι σιδηρομαγνητικό και το υλικό Β είναι παραμαγνητικό.
- δ. Το υλικό Β είναι σιδηρομαγνητικό και το υλικό Γ είναι παραμαγνητικό.

(Μονάδες 2)

Α2α. Κατά την παραγωγή εναλλασσόμενης τάσης με περιστρεφόμενο πλαίσιο μέσα σε ομογενές μαγνητικό πεδίο, αν διπλασιάσουμε τη συχνότητα περιστροφής του πλαισίου, τότε η ενεργός τάση της παραγόμενης εναλλασσόμενης τάσης

- α. διπλασιάζεται.
- β. τετραπλασιάζεται.
- γ. παραμένει ίδια.
- δ. πολλαπλασιάζεται με το $\sqrt{2}$.

(Μονάδες 3)

Α2β. Η ενεργός ένταση ενός εναλλασσόμενου ρεύματος

α. υπολογίζεται από τη σχέση $I_{\text{εφ}} = I \cdot \sqrt{2}$.

β. ισούται με τη μέση τιμή του εναλλασσόμενου ρεύματος.

γ. εμφανίζεται δύο φορές στη διάρκεια μιας περιόδου του εναλλασσόμενου ρεύματος.

δ. είναι ένα υποθετικό συνεχές ηλεκτρικό ρεύμα που προκαλεί ίδια θερμικά αποτελέσματα με το εναλλασσόμενο στο ίδιο χρονικό διάστημα στην ίδια αντίσταση.

(Μονάδες 2)

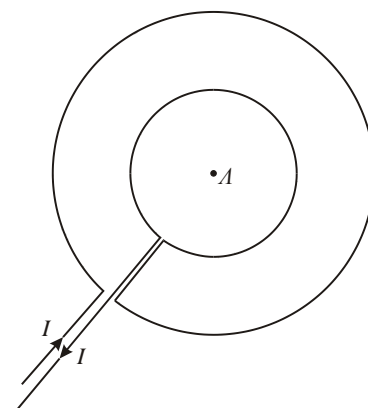
A3α. Ένα ηλεκτρικό ρεύμα έντασης I διαρρέει έναν αγωγό που έχει το σχήμα δύο ομοεπίπεδων και ομόκεντρων κύκλων, όπως δείχνεται στο σχήμα. Στο σημείο A , που είναι το κοινό κέντρο των δύο κύκλων, η ένταση του μαγνητικού πεδίου

α. είναι κάθετη στη σελίδα και έχει κατεύθυνση από τον αναγνώστη προς τη σελίδα.

β. είναι κάθετη στη σελίδα και έχει κατεύθυνση από τη σελίδα προς τον αναγνώστη.

γ. είναι μηδέν.

δ. δεν μπορεί να προσδιοριστεί με τα στοιχεία που δίνονται.



(Μονάδες 3)

A3β. Ο βόρειος μαγνητικός πόλος της πυξίδας ενός πλοίου που βρίσκεται στον νότιο Ατλαντικό ωκεανό δείχνει προς το

α. νότιο γεωγραφικό πόλο της Γης.

β. βόρειο μαγνητικό πόλο της Γης.

γ. βόρειο γεωγραφικό πόλο της Γης.

δ. κέντρο της Γης.

(Μονάδες 2)

A4α. Σε ένα περιστρεφόμενο πλαίσιο, με σταθερή γωνιακή ταχύτητα, με άξονα περιστροφής κάθετο στις δυναμικές γραμμές ομογενούς μαγνητικού πεδίου, η μέγιστη ΗΕΔ από επαγωγή παρατηρείται όταν η μαγνητική ροή είναι

α. μηδενική.

β. μέγιστη.

γ. η μισή της μέγιστης.

δ. το $1/\sqrt{2}$ της μέγιστης.

(Μονάδες 3)

A4B. Από το νόμο του Faraday συμπεραίνουμε ότι η ΗΕΔ από επαγωγή σε ένα πηνίο

- α. είναι πάντα αρνητική.
- β. παραμένει μη μηδενική και σταθερή, όταν η μαγνητική ροή έχει σταθερή τιμή.
- γ. έχει μικρή τιμή, όταν η μεταβολή της μαγνητικής ροής γίνει σε μικρή χρονική διάρκεια.
- δ. εξαρτάται από το ρυθμό μεταβολής της μαγνητικής ροής και από τις σπείρες του πηνίου.

(Μονάδες 2)

A5. Να γράψετε στο τετράδιό σας το γράμμα κάθε πρότασης και δίπλα σε κάθε γράμμα τη λέξη **Σωστό**, για τη σωστή πρόταση, και τη λέξη **Λάθος**, για τη λανθασμένη.

- α. Η πυξίδα προσανατολίζεται πάντα κατά μήκος της εφαπτομένης μιας μαγνητικής δυναμικής γραμμής.
- β. Η δύναμη Laplace πάντα αντιστέκεται στην κίνηση του ρευματοφόρου αγωγού στον οποίο ασκείται.
- γ. Σε ηλεκτρικό κύκλωμα δια μέσου του οποίου μεταβάλλεται η μαγνητική ροή εμφανίζεται ηλεκτρεγερτική δύναμη χωρίς να είναι απαραίτητο να εμφανιστεί επαγωγικό ρεύμα.
- δ. Σε ωμική αντίσταση που διαρρέεται από εναλλασσόμενο ρεύμα υπάρχουν στιγμές που η στιγμιαία ισχύς μηδενίζεται.
- ε. Μέχρι στιγμής δεν έχουν ανακαλυφθεί μαγνητικά μονόπολα.

(Μονάδες 5)

ΘΕΜΑ Β

B1. Δύο ευθύγραμμοι παράλληλοι αγωγοί απείρου μήκους διαρρέονται από ηλεκτρικά ρεύματα με εντάσεις I_1 και I_2 με $I_2 > I_1$. Όταν τα ηλεκτρικά ρεύματα είναι ομόρροπα, το σημείο Σ όπου η ένταση του μαγνητικού πεδίου είναι μηδέν απέχει r_1 από τον πρώτο αγωγό. Όταν τα ηλεκτρικά ρεύματα είναι αντίρροπα, το σημείο Σ' όπου η ένταση του μαγνητικού πεδίου είναι μηδέν απέχει r_1' από τον πρώτο αγωγό.

Ο λόγος των αποστάσεων r_1/r_1' είναι

- α. I_1/I_2 .
- β. $(I_2 - I_1)/(I_2 + I_1)$.
- γ. $(I_2 + I_1)/(I_2 - I_1)$.

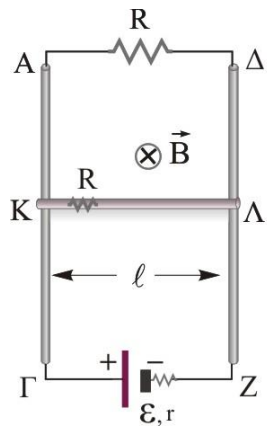
Να επιλέξετε τη σωστή απάντηση.

(Μονάδες 2)

Να δικαιολογήσετε την επιλογή σας.

(Μονάδες 4)

B2. Το ηλεκτρικό κύκλωμα ΑΓΖΔΑ βρίσκεται σε κατακόρυφο επίπεδο, μέσα σε οριζόντιο ομογενές μαγνητικό πεδίο, μέτρου B , με δυναμικές γραμμές κάθετες στο επίπεδο και φορά από τον αναγνώστη προς τη σελίδα. Η μεταλλική ράβδος ΚΛ μπορεί να ολισθαίνει χωρίς τριβές πάνω στους κατακόρυφους αγωγούς ΑΓ και ΔΖ, που έχουν αμελητέα αντίσταση, παραμένοντας συνεχώς οριζόντια. Η μεταλλική ράβδος έχει μάζα m , μήκος l και αντίσταση R . Το κύκλωμα τροφοδοτείται από ηλεκτρική πηγή με ηλεκτρεγερτική δύναμη \mathcal{E} και εσωτερική αντίσταση r . Για να ισορροπεί η ράβδος ΚΛ, θα πρέπει η ένταση του μαγνητικού πεδίου να έχει μέτρο



α. $B = \frac{mg(2R+r)}{\mathcal{E}l}$.

β. $B = \frac{mg(R+2r)}{\mathcal{E}l}$.

γ. $B = \frac{\mathcal{E}}{mgl \cdot (2R+r)}$.

Να επιλέξετε τη σωστή απάντηση.

(Μονάδες 2)

Να δικαιολογήσετε την επιλογή σας.

(Μονάδες 5)

B3. Δύο αντιστάτες με αντιστάσεις R_1 και R_2 όταν συνδεθούν σε σειρά και τροφοδοτηθούν από εναλλασσόμενη τάση παράγουν θερμότητα με μέσους ρυθμούς P_1 και P_2 αντίστοιχα.

Οι ίδιοι αντιστάτες όταν συνδεθούν παράλληλα και τροφοδοτηθούν από την ίδια εναλλασσόμενη τάση παράγουν θερμότητα με μέσους ρυθμούς P_1' και P_2' αντίστοιχα.

Το γινόμενο των λόγων των μέσων ισχύων, $\frac{P_1}{P_2} \cdot \frac{P_1'}{P_2'}$, είναι ίσο με

α. 1 .

β. R_1^2 / R_2^2 .

γ. R_2^2 / R_1^2 .

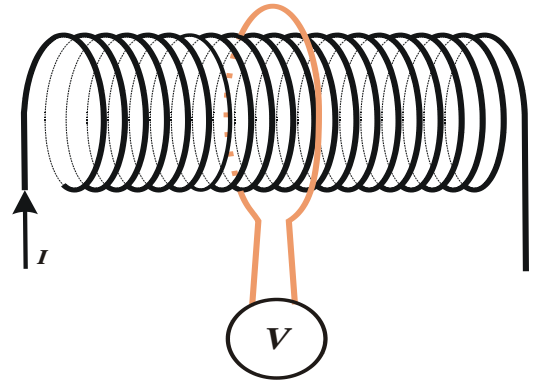
Να επιλέξετε τη σωστή απάντηση.

(Μονάδες 2)

Να δικαιολογήσετε την επιλογή σας.

(Μονάδες 4)

B4. Ένα μακρύ σωληνοειδές, μήκους l , με N κυκλικές σπείρες ακτίνας r_1 , διαρρέεται από ηλεκτρικό ρεύμα που η έντασή του αυξάνεται με σταθερό ρυθμό $a \frac{A}{s}$. Στο σχήμα δείχνεται ο τρόπος που τοποθετούμε ένα κυκλικό αγωγό αμελητέας αντίστασης και ακτίνας r_2 που είναι λίγο μεγαλύτερο της r_1 . Το κέντρο του κυκλικού αγωγού βρίσκεται πάνω στον άξονα του σωληνοειδούς και το επίπεδο του κυκλικού αγωγού είναι κάθετο στον άξονα του σωληνοειδούς. Το βολτόμετρο V , που είναι συνδεδεμένο στα άκρα του κυκλικού αγωγού μετράει τάση που



- α. αυξάνεται με σταθερό ρυθμό $\beta \frac{V}{s}$, που είναι ανάλογο του ρυθμού $a \frac{A}{s}$.
- β. παραμένει σταθερή και η τιμή της V είναι ανάλογη του εμβαδού του κυκλικού αγωγού.
- γ. παραμένει σταθερή και η τιμή της V είναι ανεξάρτητη του εμβαδού του κυκλικού αγωγού.

Να επιλέξετε τη σωστή απάντηση.

(Μονάδες 2)

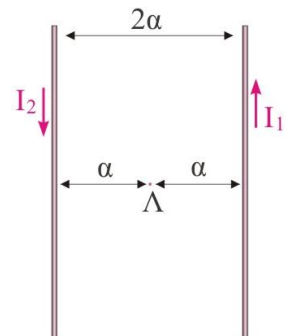
Να δικαιολογήσετε την επιλογή σας.

(Μονάδες 4)

ΘΕΜΑ Γ

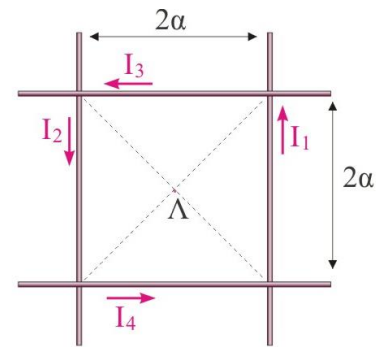
Πάνω σε οριζόντιο επίπεδο τοποθετούμε, παράλληλα μεταξύ τους σε απόσταση $2a = 0,2m$, δύο ευθύγραμμους ρευματοφόρους αγωγούς πολύ μεγάλου μήκους, που διαρρέονται από ρεύματα ίδιας έντασης, $I_1 = I_2 = 10A$ και οι φορές τους είναι όπως δείχνονται στο σχήμα.

Γ1. Να υπολογίσετε την ένταση του μαγνητικού πεδίου εξαιτίας των ρευμάτων I_1 και I_2 (μέτρο, διεύθυνση και φορά) στο σημείο Λ που βρίσκεται στο μέσον της απόστασης των δύο ρευματοφόρων αγωγών.



(Μονάδες 6)

Γ2. Στο προηγούμενο σύστημα τοποθετούμε δύο ακόμα οριζόντιους ευθύγραμμους ρευματοφόρους αγωγούς πολύ μεγάλου μήκους κάθετα στους δύο προηγούμενους, όπως δείχνεται στο σχήμα. Το τετράγωνο που σχηματίζεται έχει πλευρά ίση με $2a = 0,2m$. Οι εντάσεις των ρευμάτων που τους διαρρέουν είναι $I_3 = I_4 = 10A$ και οι φορές τους όπως δείχνονται στο σχήμα.



Να υπολογίσετε την ένταση του μαγνητικού πεδίου (μέτρο, διεύθυνση και φορά) στο κέντρο Λ του τετραγώνου εξαιτίας όλων των ρευμάτων.

(Μονάδες 6)

Γ3. Τοποθετούμε πάνω στο οριζόντιο επίπεδο έναν κυκλικό αγωγό, με ακτίνα ίση με a και με το κέντρο του στο σημείο Λ . Να προσδιορίσετε τη φορά και την ένταση του ηλεκτρικού ρεύματος, I' , που πρέπει να διαρρέει τον κυκλικό αγωγό, ώστε η ένταση του μαγνητικού πεδίου στο σημείο Λ εξαιτίας των πέντε αγωγών να μηδενιστεί.

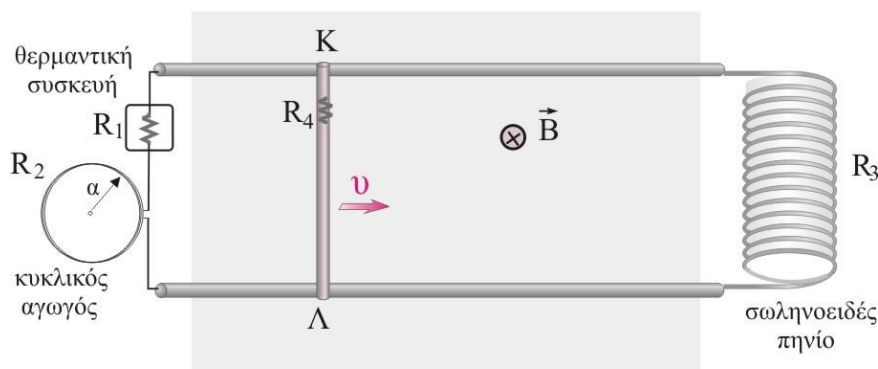
(Μονάδες 6)

Γ4. Απομακρύνουμε τον κυκλικό αγωγό καθώς και τους ρευματοφόρους αγωγούς που διαρρέονται από τις εντάσεις I_3, I_4 . Τροφοδοτούμε τους αγωγούς που μένουν με νέα ρεύματα εντάσεων $I'_1 = I'_2 = 100A$, χωρίς να μεταβάλλουμε τις αρχικές φορές. Αν γνωρίζουμε ότι οι αγωγοί είναι φτιαγμένοι από σύρμα που έχει μάζα ανά μονάδα μήκους $\lambda = 10g/m$, να υπολογίσετε την ελάχιστη τιμή του συντελεστή στατικής τριβής για να μην ολισθήσουν πάνω στο επίπεδο.

(Μονάδες 7)

Δίνεται $k_\mu = 10^{-7} N/A^2$, $g = 10 m/s^2$

ΘΕΜΑ Δ



Η ανωτέρω διάταξη είναι τοποθετημένη πάνω σε οριζόντια επιφάνεια και μέρος της (σκιασμένη περιοχή) βρίσκεται μέσα σε ομογενές μαγνητικό πεδίο έντασης μέτρου $B = 2T$ με κατεύθυνση από τον αναγνώστη προς τη σελίδα. Η διάταξη αποτελείται από μια θερμαντική συσκευή ($\Theta\Sigma$) με στοιχεία κανονικής λειτουργίας $10V/20W$ και ωμική αντίσταση R_1 , έναν κυκλικό αγωγό με $N_2 = 20$ σπείρες, ακτίνας $a = 10cm$ και ωμικής αντίστασης $R_2 = 1\Omega$ και ένα μακρύ σωληνοειδές με $N_3 = 5000$ κυκλικές σπείρες, μήκος $l = 1m$ και ωμική αντίσταση $R_3 = 3\Omega$. Η μεταλλική ράβδος

Κλ έχει μήκος ίσο με $l = 1 \text{ m}$, ωμική αντίσταση $R_4 = 0,5 \Omega$ και μπορεί να ολισθαίνει χωρίς τριβές πάνω σε οριζόντιες μεταλλικούς οδηγούς μηδενικής ωμικής αντίστασης. Σε όλες τις περιπτώσεις που αναφέρονται στη συνέχεια η ράβδος βρίσκεται εντός της περιοχής με το μαγνητικό πεδίο. Με την άσκηση στη ράβδο κατάλληλης οριζόντιας δύναμης κάθετης στην ράβδο αυτή κινείται με σταθερή ταχύτητα μέτρου $v = 3 \text{ m/s}$.

Δ1. Να υπολογίσετε την ένταση, I_K , του ηλεκτρικού ρεύματος που πρέπει να διαρρέει τη θερμαντική συσκευή, ώστε αυτή να λειτουργεί κανονικά. Να υπολογίσετε την ωμική αντίσταση της θερμαντικής συσκευής.

(Μονάδες 5)

Δ2. Να υπολογίσετε την οριζόντια εξωτερική δύναμη (μέτρο και κατεύθυνση) που εξασφαλίζει την σταθερή ταχύτητα μέτρου $v = 3 \text{ m/s}$.

(Μονάδες 7)

Δ3. Να εξετάσετε αν η θερμαντική συσκευή λειτουργεί κανονικά. Στην περίπτωση που αυτή δεν λειτουργεί κανονικά, να προσδιορίσετε την ποσοστιαία επί τοις εκατό μεταβολή στην εξωτερική δύναμη που θα έπρεπε να γίνει ώστε η θερμαντική συσκευή να λειτουργεί κανονικά.

(Μονάδες
7)

Δ4 Στην περίπτωση που η ράβδος κινείται με σταθερή ταχύτητα, όποια και να είναι αυτή, να υπολογίσετε το λόγο των μέτρων των μαγνητικών πεδίων που δημιουργούνται στα κέντρα του κυκλικού αγωγού και του σωληνοειδούς αντίστοιχα, εξαιτίας των ρευμάτων που τα διαρρέουν.

(Μονάδες 6)

---- ΕΥΧΟΜΑΣΤΕ ΕΠΙΤΥΧΙΑ ----

Η εκπόνηση του διαγωνίσματος έγινε με τη βοήθεια Εθελοντών Εκπαιδευτικών:

Τα θέματα επιμελήθηκαν οι Στέλιος Χατζηθεοδωρίδης και Θανάσης Τσάδαρης, Φυσικοί.

Ο επιστημονικός έλεγχος πραγματοποιήθηκε από τον Παλόγο Αντώνιο, Φυσικό.